

HR-CR6



20A, 1 Form A 강력한 유도 부하용 Relay

특징

- 강력한 유도 부하 제품을 위해 고안됨
- 강제브레이크 구조로 인한 뛰어난 접점 용착 저항
- 최단 차단시간 : 5msec
- 10,000V의 높은 서지전압
- Quick-connect type, PC Board type 가능



인증사항



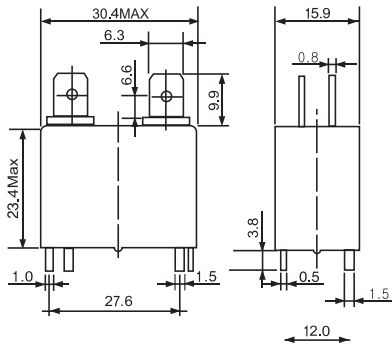
용도

- Motor, Heater Controller
- 가전기기, 사무용기기, Compressor contro
- 조명시스템, 멀티탭, 계측기기 등

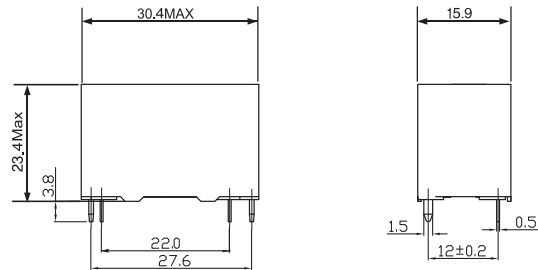
외형치수(mm)

인치로 바꾸기 위해서는 0.03937를 곱하십시오.

HR-CR6

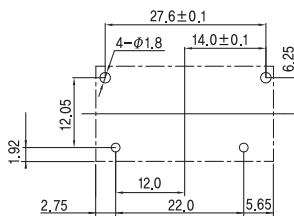


HR-CR6P



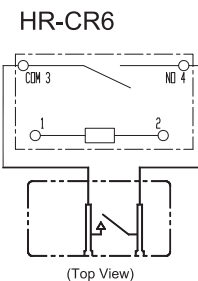
PC Board Layout

Bottom View

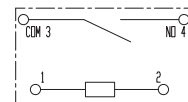


회로도

Bottom View



HR-CR6P



HR-CR6



접점부

접점구성	1 Form A (SPST)
접점재질	Ag Alloy
초기접촉저항	30mΩ max.
정격전류 (저항부하)	20A 30VDC 20A 250VAC
최대통전전류	20A
최대개폐용량	AC voltage : 5,000VA
최대개폐전압	30VDC / 250VAC
최소 스위칭 정격 ¹⁾	100mA 5VDC

¹⁾ 최소 스위칭 정격은 부하가 매우 미세한 전류를 소비하는 경우, 설계시 여러 관점에서 트러블 슈팅을 고려하여야 합니다. 즉, 좀더 신뢰적인 시퀀스를 위해 부하 양단(병렬)에 적절한 더미저항을 추가하여 명시된 최소 스위칭 정격 이상의 전류가 흐르게 설계되어야 합니다.

안전인증규격

UL/CUL E94269	1a : 20A 30VDC / 250VAC at 85°C	TUV R. 50159903
---------------	---------------------------------	--------------------

코일부

전압사양	5VDC~48VDC
소비전력 ²⁾	900mW
동작전압 ³⁾	정격전압의 80% 이하
차단전압 ⁴⁾	정격전압의 10% 이상

^{2), 3), 4)} 값들은 Part selection을 참고 하십시오.

일반사양

동작시간	정격전압에서 최대 20ms
차단시간	정격전압에서 최대 10ms
절연저항	1,000MΩ min. (500VDC)
내전압	접점간 : 1분간 1,500VACrms 접점과 코일간 : 1분간 4,500VACrms
서지압	접점과 코일간 : 10,000V
수명	기계적 : 10,000,000회 이상 전기적 : 정격부하에서 100,000회 이상
내진동	기능적 : 10~55Hz(진동폭 : 1.0mm) 파괴적 : 10~55Hz(진동폭 : 1.5mm)
충격	기능적 : 10G min. 파괴적 : 100G min.
사용주위온도	- 40°C ~ + 60°C (무결빙)
사용주위습도	35% ~ 80% RH
무게	약 22g

주의 : 위 수치는 초기값입니다.

HR-CR6



형명구분



HR-CR6

Terminal

None: quick-connect (#250) type
P: PC Board type

Coil voltage

DC05V: 5VDC DC12V: 12VDC
DC06V: 6VDC DC24V: 24VDC
DC09V: 9VDC DC48V: 48VDC

1. 품명에 대한 설명은 참고사항입니다. 품명은 독단적으로 구성될 수 없습니다.
2. 제품 사양 및 재질은 품질 향상을 위하여 예고없이 변경될 수 있습니다.
3. 아래 표에 기술된 품명을 참고하십시오.

Part selection

품명	정격전압 (VDC)	코일저항 ($\Omega \pm 10\%$)	정격전류 (mA)	동작전압 (VDC)	차단전압 (VDC)	최대전압 (VDC)	정격전력 (mW)
Quick-connect (#250) type							
HR-CR6 DC05V	5	27.8	180	80%이하	10%이상	110%	900
*HR-CR6 DC06V	6	40	150				
*HR-CR6 DC09V	9	90	100				
HR-CR6 DC12V	12	160	75				
HR-CR6 DC24V	24	640	37.5				
*HR-CR6 DC48V	48	2,560	18.75				
PC Board type							
HR-CR6P DC05V	5	27.8	180	80%이하	10%이상	110%	900
*HR-CR6P DC06V	6	40	150				
*HR-CR6P DC09V	9	90	100				
HR-CR6P DC12V	12	160	75				
HR-CR6P DC24V	24	640	37.5				
*HR-CR6P DC48V	48	2,560	18.75				

주의 : 위의 모든 값들은 23°C에서 측정되었습니다.

*특수 코일 전압 제품은 주문 생산이므로 납기 및 가격은 문의 바랍니다.